

集成恒流功能、离线式电流模式 PWM 控制器

■ 产品描述

FS6201 是一款针对离线式反激电源设计的高性能 PWM 控制器。

芯片内集成有通用的原边恒流控制技术，可支持断续模式和连续模式工作，适用于恒流输出的隔离型电源应用中。

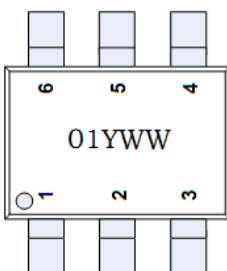
FS6201 内部具有高精度 65kHz 开关频率振荡器，且带有抖频功能可优化 EMI 性能。芯片采用绿色节能模式和打嗝模式工作，对于小于 40W 的应用可以保证小于 75mW 的待机功耗。

FS6201 集成有完备的保护功能，包括：VDD 欠压保护（UVLO）、VDD 过压保护（OVP）、逐周期电流限制、短路保护（SCP）、过载保护（OLP）、过热保护、软启动、VDD 箝位和 CS 管脚开路保护等。

■ 典型应用

- 充电器和适配器
- 电机驱动电源

■ 丝印信息

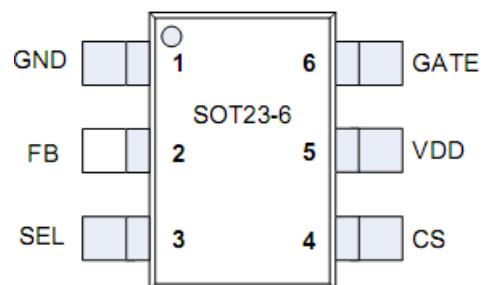


- : 1 脚标记
- 01: 产品型号 FS6201
- YWW: 年 & 周期编号

■ 主要特点

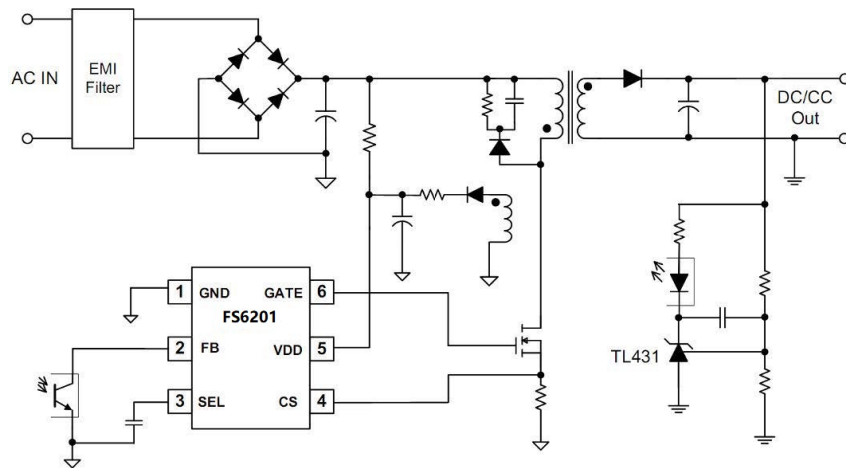
- 可支持断续模式、连续模式的原边恒流技术
- $\pm 5\%$ 恒流精度； $\pm 1\%$ 恒压精度
- 待机功耗 < 75mW
- 固定 65kHz 开关频率
- 绿色省电模式和打嗝模式工作
- 超低启动和工作电流
- 集成抖频功能优化 EMI
- 集成内部斜率补偿的电流模式控制
- 集成线电压和电感量补偿的恒流技术
- 集成自恢复模式的保护功能：
 - VDD 欠压保护（UVLO）
 - VDD 过压保护（OVP）
 - 过热保护（OTP）
 - 逐周期电流限制
 - 过载保护（OLP）
 - 短路保护（SCP）
 - 前沿消隐（LEB）
 - CS 管脚开路保护
- 封装类型 SOT23-6L

■ 封装信息

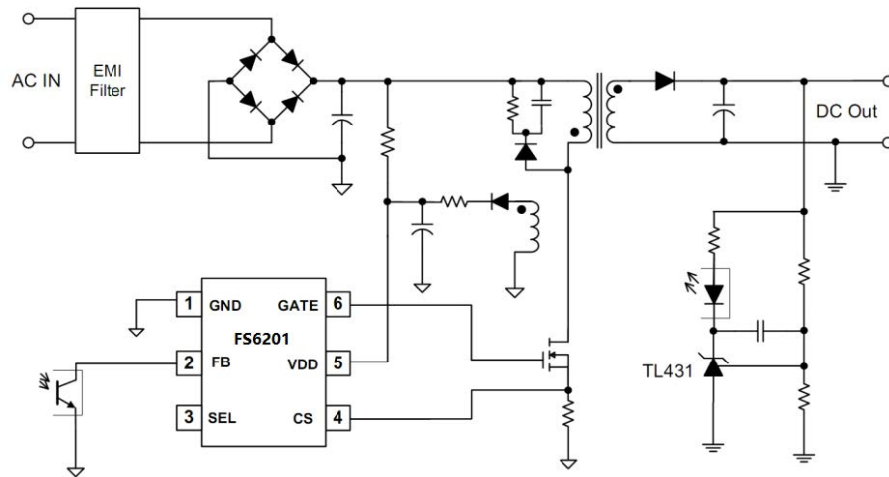


集成恒流功能、离线式电流模式 PWM 控制器
管脚功能描述

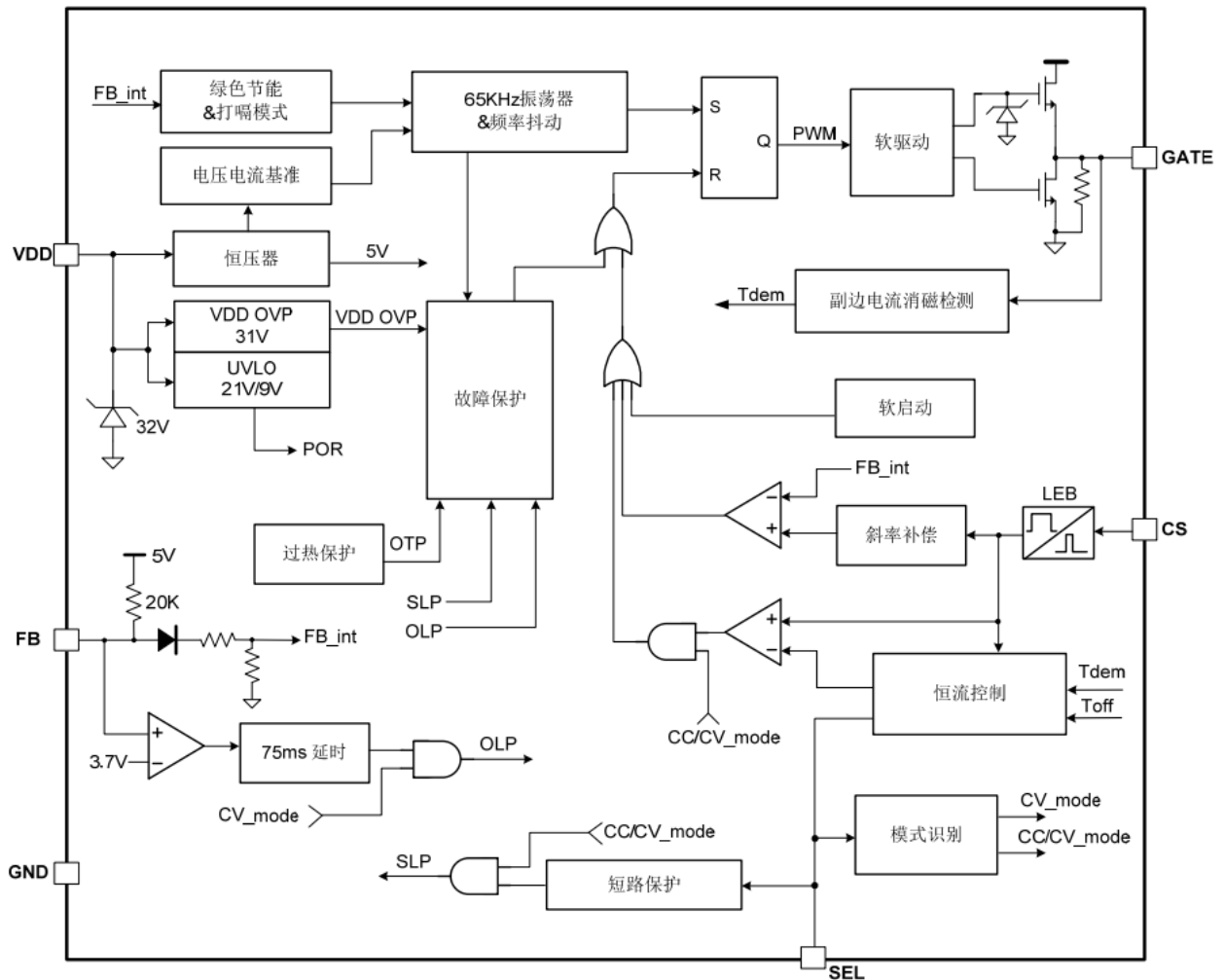
管脚	名称	功能描述
1	GND	芯片参考地
2	FB	反馈输入管脚。闭环控制时连接于光电耦合器相连，此脚位电压决定了 PWM 驱动信号的占空比和 CS 管脚的关断电压
3	SEL	功能复用管脚。横流恒压输出应用时，推荐连接典型值为 10-47nF 电容到 GND 管脚；恒压输出应用时，此管脚悬空
4	CS	电流采样输入管脚
5	VDD	芯片供电管脚
6	GATE	图腾驱动电路管脚，连接外部 MOSFET

典型应用电路


(恒流、恒压输出)



(恒压输出)

集成恒流功能、离线式电流模式 PWM 控制器
内部功能框图

极限参数(备注 1)

参数	数值	单位
VDD 直流供电电压	30	V
VDD 直流箝位电流	10	mA
FB, CS, SEL 电压	-0.3 to 7	V
GATE 电压	20	V
封装热阻—结到环境 (SOT23-6L)	250	°C/W
最大结温	150	°C
储藏温度范围	-65 to 150	°C
焊接温度 (焊接, 10 s)	260	°C
ESD 人体模型	3	kV
ESD 机器模型	250	V

集成恒流功能、离线式电流模式 PWM 控制器
■ 推荐工作条件 (备注 2)

参数	数值	单位
VDD 供电电压	10 to 26	V
工作环境温度	-40 to 85	°C

■ 电气参数 (TA=25°C, VDD=18V, 除非另有说明)

符号	参数	测试条件	最小	典型	最大	单位
供电部分 (VDD 管脚)						
I _{VDD_st}	VDD 启动电流			2	20	uA
I _{VDD_Op}	VDD 工作电流	V _{FB} =3V, GATE=1nF		1.2	2	mA
I _{VDD_standby}	VDD 静态电流			0.6	1	mA
V _{DD_ON}	VDD 开启电压		19	21	22.5	V
V _{DD_OFF}	VDD 关断电压		8	9	10	V
V _{DD_OVP}	VDD OVP 阈值		29	31	33	V
V _{DD_Clamp}	VDD 箝位电压	I(V _{DD}) = 7 mA	33.5	35	37.5	V
反馈部分 (FB 管脚)						
V _{FB_Open}	FB 开路电压			5.5		V
I _{FB_Short}	FB 短路电流	FB 短路		0.3		mA
Z _{FB_IN}	FB 输入阻抗			20		Kohm
A _{CS}	PWM 增益	$\Delta V_{FB} / \Delta V_{CS}$		2.0		V/V
V _{skip}	驱动停止 FB 电压阈值			1.0		V
V _{TH_OLP}	过流保护 FB 电压阈值			3.6		V
T _{D_OLP}	过流保护延时时间	SEL 悬空		75		ms

集成恒流功能、离线式电流模式 PWM 控制器

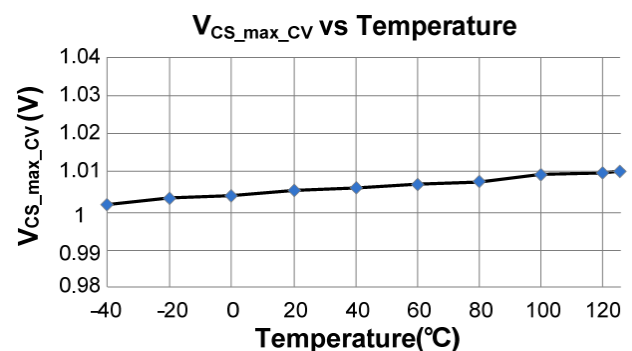
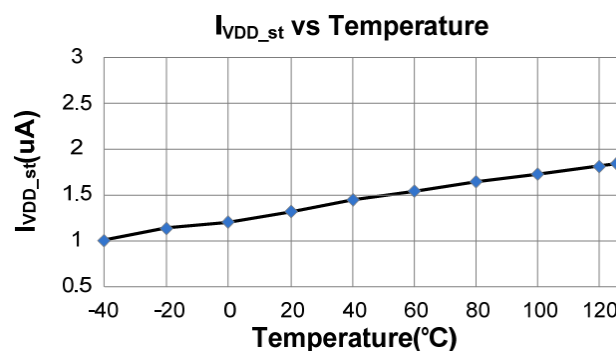
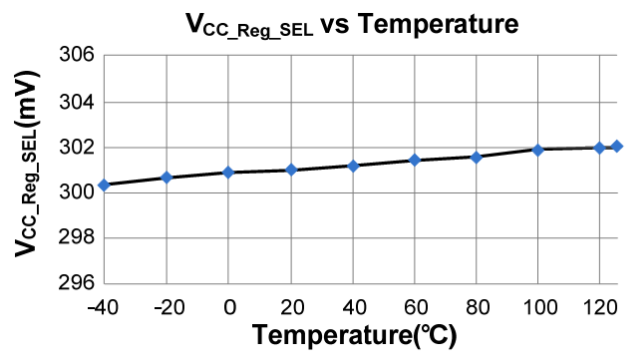
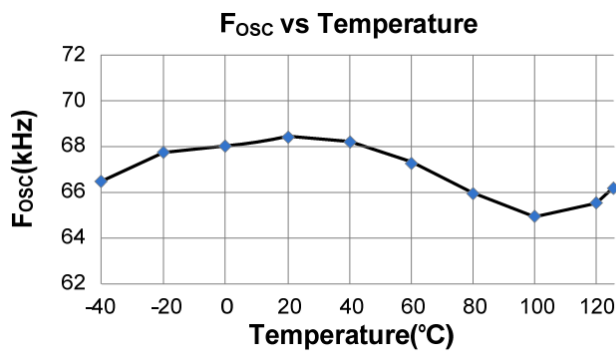
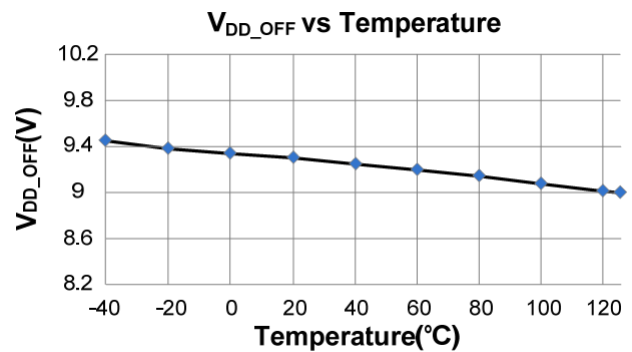
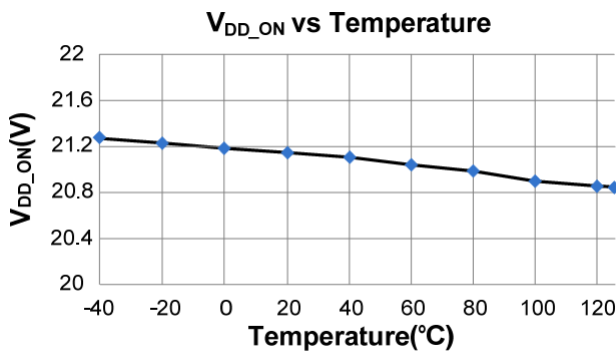
电流采样部分 (CS 管脚)						
T_{LEB}	前沿消隐			250		ns
$V_{CS_MAX}(CV)$	恒压模式过流保护阈值		0.97	1.0	1.03	V
$V_{CS_MAX}(CC)$	恒流模式过流保护阈值		1.15	1.2	1.25	V
T_{D-OC}	过流保护关断延时	GATE=1nF		70		ns
振荡器部分						
F_{OSC}	正常工作频率		60	65	70	KHz
$\Delta F(\text{shuffle})/F_{OSC}$	抖频范围		-4		4	%
$T(\text{shuffle})$	抖频周期			32		ms
D_{MAX}	最大占空比			66.7		%
F_{Burst}	打嗝模式工作频率			22		KHz
恒流控制部分 (SEL 连接电容)						
$V_{CC_Reg_SEL}$	恒流输出基准		291	300	309	mV
$I_{CC_SEL_Source}$	恒流控制流出电流			20		uA
$V_{CC_SLP_SEL}$	短路保护 SEL 电压阈值			0.7		V
$T_{CC_Short_SEL}$	短路保护延迟时间			210		ms
过热保护部分						
T_{SD}	过热关断	(备注 3)	---	165	--	°C
T_{RC}	过热恢复	(备注 3)		140	--	°C
驱动部分 (GATE 管脚) (备注 3)						
V_{OL}	输出低电平	$I_{gate_sink}=20mA$			1	V
V_{OH}	输出高电平	$I_{gate_source}=20mA$	7.5			V
V_{G_Clamp}	输出高箝位电压	VDD=24V		13		V
T_r	输出上升时间	GATE=1nF		150		ns
T_f	输出下降时间	GATE=1nF		60		ns

集成恒流功能、离线式电流模式 PWM 控制器

备注 1：超出列表中极限参数可能会对芯片造成永久性损坏。极限参数为额定应力值。在超出推荐的工作条件和应力的情况下，器件可能无法正常工作，所以不推荐让器件工作在这些条件下。过度暴露在高于推荐的最大工作条件下，会影响器件的可靠性。

备注 2：超出上述工作条件不能保证芯片正常工作。

备注 3：参数取决于设计，批量生产制造时通过功能性测试。

■ 参数特性曲线


集成恒流功能、离线式电流模式 PWM 控制器
■ 功能描述

FS6201 是一款采用电流模式控制的反激电源 PWM 控制器，适用于电机驱动电源、适配器和充电器等场合。芯片内集成有通用的原边恒流控制技术，可支持断续模式和连续模式工作，适用于恒流输出的隔离型电源应用中。

● 系统启动和工作电流

在芯片开始工作之前，FS6201 仅消耗典型值为 2uA 的启动电流，超低启动电流可以帮助增加启动电阻阻值以达到降低由直流母线流经启动电阻的电流和待机功耗的目的。当 VDD 电压超过开启电压（典型值 21V），FS6201 开始工作并且芯片工作电流上升到 1.2mA（典型值）。之后 VDD 电容持续为芯片供电直至输出电压建立后由辅助绕组为芯片供电。当进入到打嗝模式后，芯片的工作电流将继续降低，由此在低于 40W 的应用中可以获得低于 75mW 的待机功耗。

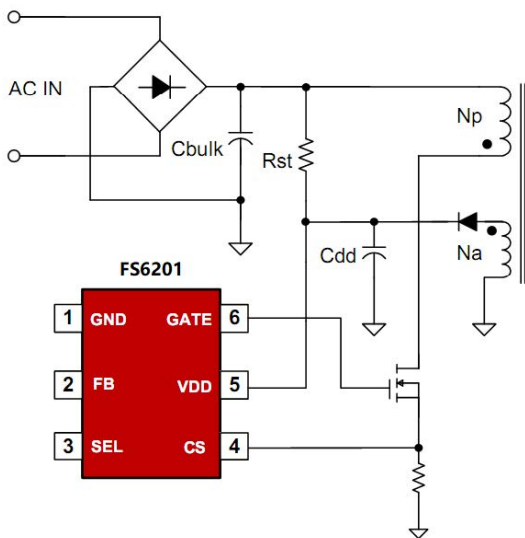


图 1

● 原边恒流控制技术

相比于传统的工作在断续模式下的恒流控制的反激电路，FS6201 采用了一种更加通用的原边恒流控制技术，可以同时支持变压器在断续模式和连续模式下工作。

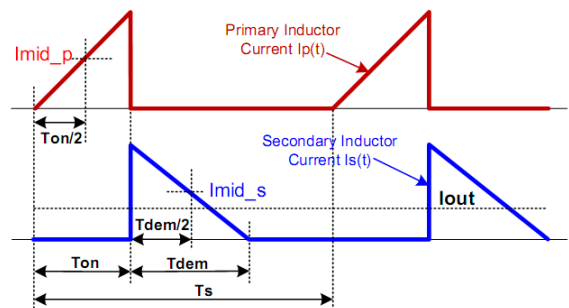
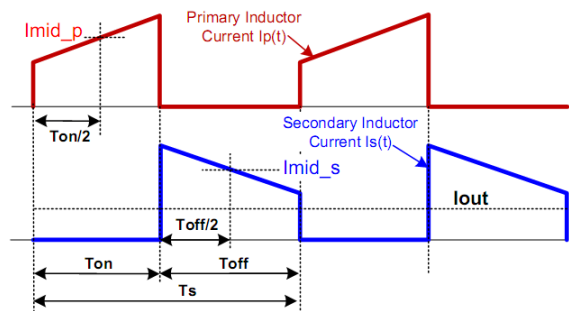

Waveform of DCM Flyback Converter

Waveform of CCM Flyback Converter

图 2

图 2 分别为反激电路工作在断续模式和连续模式下的关键波形。芯片通过计算在每个开关周期里副边电感电流或者原边电感电流的平均值以实现平均输出电流的控制：

$$I_{OUT} = \frac{\int_0^{T_s} I_S(t) dt}{T_s} = N \times \frac{\int_0^{T_s} I_P(t) dt}{T_s} \quad (1)$$

其中：

$I_S(t)$ ---副边电感实时电流、输出二极管实时电流。

$I_P(t)$ ---原边电感实时电流。

N ---变压器原边与副边绕组匝比。

而副边电感平均电流在断续模式和连续模式时可以通过统一的形式表达，即副边电感电流放电时间 T_{DIS}

集成恒流功能、离线式电流模式 PWM 控制器

与在副边电感电流放电时间中间时刻对应的电感电流 I_{mid_S} 的乘积：

$$\int_0^{T_s} I_S(t) dt = I_{mid_S} \times T_{DIS} = N \times I_{mid_P} \times T_{DIS} \quad (2)$$

其中：

I_{mid_P} ---变压器原边中间导通时刻的原边电感电流。
副边电感电流放电时间 T_{DIS} 可以表达为以下形式：

$$T_{DIS} = \begin{cases} T_{DEM} & (\text{for DCM mode}) \\ T_{OFF} & (\text{for CCM mode}) \end{cases} \quad (3)$$

故结合公式 1-3，平均输出电流可以通过以下公式表达：

$$I_{OUT} = N \times I_{mid_P} \times \frac{T_{DIS}}{T_s} = N \times \frac{V_{mid_P}}{R_{CS}} \times \frac{T_{DIS}}{T_s} \quad (4)$$

其中：

R_{CS} ---连接于功率 MOS 和地之间的电流采样电阻。
 V_{mid_P} ---原边 MOSFET 中间导通时刻采样到的采样电阻上电压。

在 FS6201 内， V_{mid_P} 与 T_{DIS} 的乘积被恒流控制环路控制为恒定值，且在恒流输出模式下工作频率严格固定在 65kHz。所以，对于 FS6201 而言平均输出电流的计算公式为：

$$I_{CC_OUT}(\text{mA}) = N \times \frac{V_{CC_Reg}}{R_{CS}} \cong N \times \frac{300\text{mV}}{R_{CS}(\Omega)} \quad (5)$$

● 无需辅助绕组的消磁检测

FS6201 利用检测流经外部高压 MOSFET 漏极和门极间寄生的米勒电容 C_{rss} 的放电电流实现副边电感电流消磁点的检测。

当电感电流续流到零后，电感和高压 MOSFET 的输出电容开始谐振过程。此过程中 MOSFET 的 Drain

端电压开始下降，同时会有一由地到 MOSFET Drain 端的负向电流流经 C_{rss} 电容。反之，当 MOSFET 关断 Drain 端电压上升时，会有一正向电流流经 C_{rss} 电容。如图 3 所示，芯片利用检测到的流经 C_{rss} 电容的负向电流实现了副边电感电流过零点的检测。

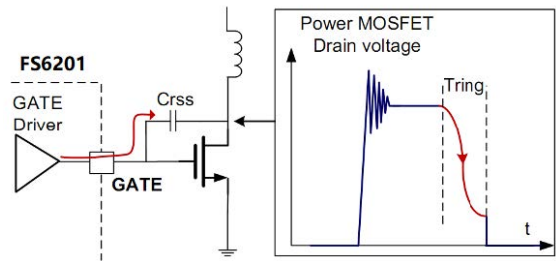


图 3

● 恒流、恒压模式识别

芯片通过识别启动之初 SEL 管脚的阻抗来决定工作在何种模式下。当 SEL 管脚连接电容时（10-47nF），FS6201 工作在恒流恒压输出模式下；当 SEL 管脚悬空时，芯片工作在恒压输出模式下。

- ±5%恒流精度、±1% 恒压精度

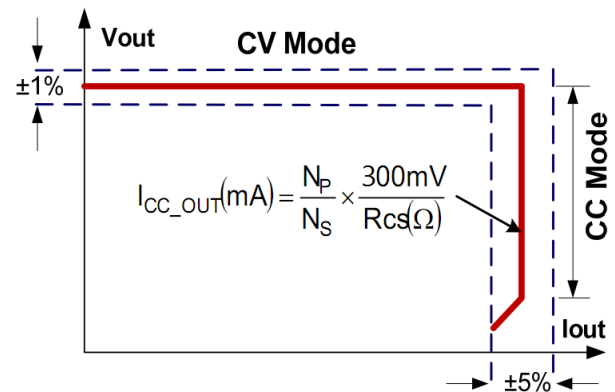


图 4

由于集成有针对线电压和电感量的补偿，FS6201 可以保证±5%的恒流精度；恒压输出控制与传统 PWM 控制器相同，通过副边闭环实现±1%的恒压精度且带有较好动态响应功能。

集成恒流功能、离线式电流模式 PWM 控制器

- 带有抖频功能的振荡器

在 FS6201 内部通过校准 PWM 开关频率被严格固定为 65kHz。为了改善系统 EMI 性能，芯片自带 $\pm 4\%$ 范围的抖频功能。

- 绿色节能工作模式

由于在轻载和空载状态下，系统的损耗主要来源于与开关频率成正比的开关损耗，所以为了满足绿色节能的要求，有必要通过打嗝或者降低开关频率的方式降低开关周期次数，以提高系统平均工作效率。

- 平滑的频率调制

在轻载状态下，FS6201 采用了一种专利的“平滑的频率调制”技术调节开关频率。相比于其他频率调制设计，此技术可以平滑的调节开关频率而无异音产生。

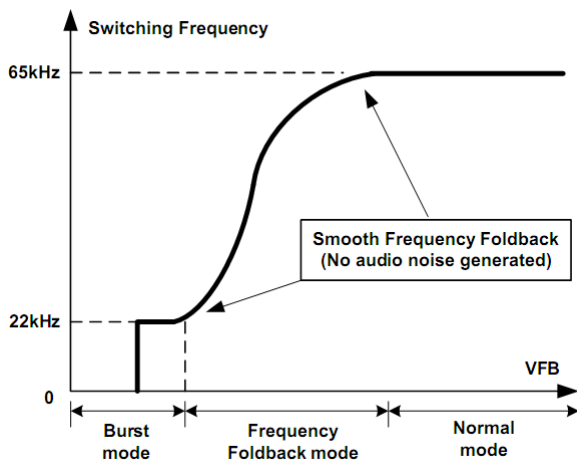


图 5

- 打嗝模式

当负载非常小时，系统便进入到打嗝模式工作。当 FB 电压低于阈值 V_{skip} 时，FS6201 便停止开关动作而输出电压开始降低（如图 6 所示），之后引起 FB 再次上升。一旦当 FB 电压超过阈值 V_{skip} 时，芯片重新开始开关动作。通过打嗝模式工作，降低了开关频率和待机状态下的系统功耗。

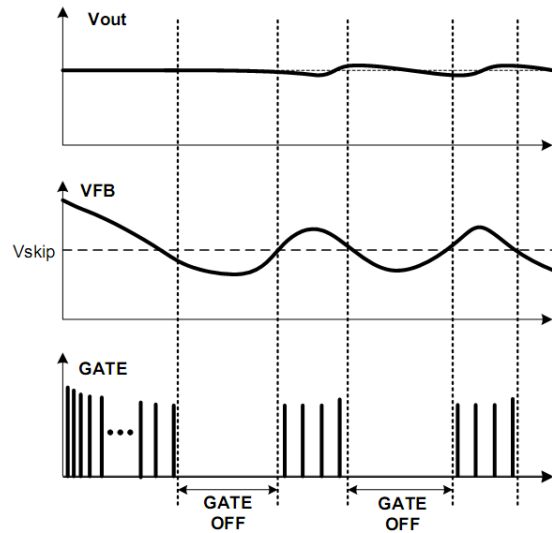


图 6

- 内部斜率补偿

对于传统的电流模式控制，如何避免在连续模式下当占空比超过 50% 时出现系统稳定性问题是关键。FS6201 内部采用在采样电压信号上叠加斜率电压的方式实现斜率补偿，这样极大的增加了系统工作在连续模式下的稳定性，避免了次谐波振荡的产生和降低了输出电压纹波。

- 前沿消隐（LEB）

由于原边 MOSFET 集成电容和副边输出二极管反向恢复的问题，当功率 MOSFET 开通瞬间在采样电阻上便产生一电压尖刺。为了避免 GATE 信号被错误关断，芯片内部集成有前沿消隐功能。在此时间内（典型值 250ns），PWM 比较器停止工作且 GATE 输出不允许关断。

- 过热保护（OTP）

当芯片结温超过 $165\text{ }^{\circ}\text{C}$ 时，芯片停止工作；只有当结温低于 $140\text{ }^{\circ}\text{C}$ 时，芯片才能重新开始工作。

- 软启动

FS6201 内部集成有典型值 2ms 的软启动功能，通过启动阶段逐周期增加过流保护阈值的方式实现。此功

集成恒流功能、离线式电流模式 PWM 控制器

能有利于避免变压器的饱和和降低副边二极管的应力。每次系统的重启都将伴随一次软启动过程。

- **短路保护 (SLP, 恒流、恒压输出应用)**

在横流恒压输出应用中,当芯片检测到 SEL 管脚低于 0.7V 且持续时间超过 210ms 时(典型值),系统便进入短路保护模式并开始自动重启直至故障消失。

- **恒功率控制(恒压输出应用)**

在恒压输出模式中,芯片采用了一种专利的“恒功率控制”技术实现全电压输入范围内高精度恒功率输出。通过获取原边占空比信息,芯片利用特有的模拟方式产生随占空比而改变的过流保护阈值。

- **过载保护 (OLP、恒压输出应用)**

在恒压输出模式下,当过载发生且 FB 电压超过 VTH_OLP 持续时间超过 75ms 时,芯片便进入到过载保护模式并开始自动重启。75ms 的保护延时有利于避免在开机过冲中错误保护。

- **VDD 过压保护 (OVP) 和箝位**

当 VDD 电压超过 31V (典型值) 时,芯片停止开关动作。当 VDD 电压开始下降并低于关断电压 VDD_OFF (典型值 9V),系统开始重新启动。芯片内部集成 35V (典型值) 的箝位稳压管,有效地避免了芯片的损伤。

- **CS 管脚开路保护**

当 VDD 电压超过开启电压 VDD_ON (典型值 21V) 后,在开始开关动作之前首先检测 CS 管脚是否开路。如果 CS 管脚被检测为开路状态,则不允许

开关动作并进入到自动重启模式;否则,系统开始正常工作。利用此种保护方式增强了系统的可靠性。

- **自动重启保护**

如图 7 所示,一旦某种故障被检测到时,芯片立即停止开关动作,之后由于芯片无法通过辅助绕组供电而使得 VDD 电压下降。当 VDD 电压下降到关断电压 V_{DD_OFF} (典型值 9V) 时保护逻辑被复位且芯片工作电流同时降低至启动电流 I_{VDD_st} (典型值 2uA),之后 VDD 电压再次重新上升。当 VDD 电压超过开启电压 V_{DD_ON} (典型值 21V) 时再次重新开关动作。如果故障仍然存在,那么系统将重复以上保护动作;否则系统恢复正常工作。依靠以上功能,系统可以针对性地开始和停止开关动作并直至故障消失。

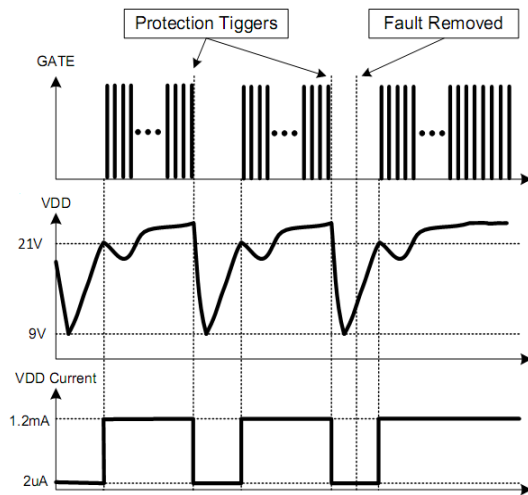
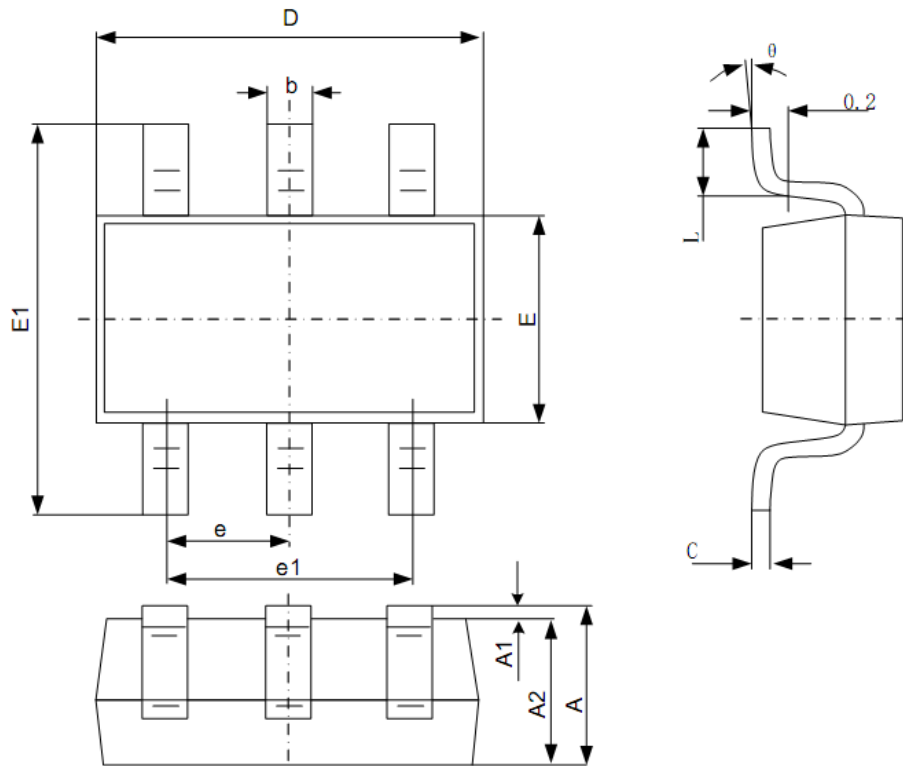


图 7

- **软驱动**

FS6201 内部设计有 13V 的 MOSFET 源极驱动电压箝位功能。同时,驱动电路设计有软驱动功能可有效地优化系统 EMI。

集成恒流功能、离线式电流模式 PWM 控制器
■ 封装尺寸
STO23-6


符号	尺寸 (毫米)		尺寸 (英寸)	
	最小	最大	最小	最大
A	0.900	1.200	0.035	0.047
A1	0.000	0.150	0.000	0.006
A2	0.900	1.100	0.035	0.043
b	0.300	0.500	0.012	0.020
c	0.100	0.200	0.004	0.008
D	2.800	3.020	0.110	0.119
E	1.500	1.700	0.059	0.067
E1	2.600	3.000	0.102	0.118
e	0.950(BSC)		0.037 (BSC)	
e1	1.800	2.000	0.071	0.079
L	0.300	0.600	0.012	0.024
θ	0°	8°	0°	8°